



Ministero dell'Interno

DIPARTIMENTO DEI VIGILI DEL FUOCO, DEL SOCCORSO PUBBLICO E DELLA DIFESA CIVILE
DIREZIONE CENTRALE PER LA PREVENZIONE E LA SICUREZZA TECNICA
Largo S. Barbara 2 - 00178 ROMA Tel. 06/716363000 - Fax 06/716362515
e-mail : dc.prevenzioni@vigilfuoco.it

Allegati: n. 1

LETTERA - CIRCOLARE

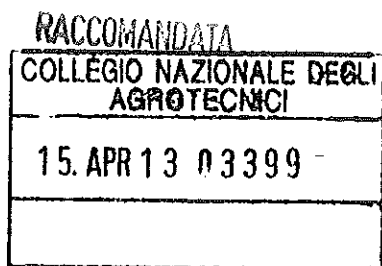


Dipartimento dei Vigili del Fuoco del
Soccorso Pubblico e della Difesa Civile

DCPREV

REGISTRO UFFICIALE - USCITA

Prot. n. 0005043 del 15/04/2013



AI SIGG. DIRETTORI CENTRALI DEI VIGILI DEL FUOCO
LORO SEDI

AI SIGG. DIRETTORI REGIONALI DEI VIGILI DEL FUOCO
LORO SEDI

AI SIGG. COMANDANTI PROVINCIALI DEI VIGILI DEL FUOCO
LORO SEDI

p.c.

AI CONSIGLI NAZIONALI DEGLI INGEGNERI, ARCHITETTI,
CHIMICI, DOTTORI AGRONOMI E FORESTALI, GEOMETRI,
PERITI INDUSTRIALI E PERITI INDUSTRIALI LAUREATI,
PERITI AGRARI E PERITI AGRARI LAUREATI,
AGROTECNICI E AGROTECNICI LAUREATI
LORO SEDI

Oggetto: GUIDA TECNICA su: "Requisiti di sicurezza antincendio delle facciate negli edifici civili" - AGGIORNAMENTO.

La Lettera Circolare n. 5643 del 31.03.2010 riguardante l'oggetto, attraverso apposito allegato tecnico (Guida Tecnica) approvato dal Comitato Centrale Tecnico Scientifico per la Prevenzione Incendi nella seduta del 23 marzo 2010, ha affrontato, per la prima volta in Italia, il tema connesso alla sicurezza antincendio delle facciate negli edifici civili.

Lo stesso atto ha stabilito, inoltre, che, trascorsi due anni di sperimentazione, sulla base delle osservazioni ricevute dall'apposito gruppo di lavoro designato, il medesimo allegato sarebbe stato aggiornato.

Alla presente viene quindi annessa la nuova Guida Tecnica (che sostituisce quindi la precedente) che, grazie ai contributi pervenuti dai Comandi VF, dall'Industria nazionale delle facciate e dai professionisti che si occupano specificatamente della materia, rappresenta oggi il migliore documento normativo nazionale nel settore specifico.

Si avverte, in particolare, che gli aggiornamenti introdotti riguardano, rispetto alla precedente versione, sia una più appropriata caratterizzazione tipologica delle facciate in relazione agli aspetti di sicurezza antincendio da garantire, sia una migliore impostazione formale del documento in relazione, soprattutto, alle specifiche caratteristiche prestazionali richieste.

Si avverte inoltre, che, pur raccomandandone l'utilizzo, la nuova Guida Tecnica, anche in attesa di ulteriori sviluppi conoscitivi a livello europeo, continuerà a mantenere lo status di "Documento Volontario di Applicazione" e, come avvenuto per la precedente versione, essa sarà da intendere riferita agli edifici aventi altezza antincendio superiore a 12 metri.


E' appena il caso, infine, di precisare che l'applicazione del medesimo documento normativo non esplica necessariamente gli effetti di *indirizzo e coordinamento per l'applicazione della normativa in materia di salute e sicurezza* secondo la definizione di cui all'art. 2, comma 1, lettera z) del D.lgs.vo 81/2008 e s.m.i.

IL CAPO DEL CORPO NAZIONALE VV.F.

(Pini)



Il Direttore Centrale (Dattilo)


Il Coordinatore del GL (Mazziotti)



Ministero dell'Interno

DIPARTIMENTO DEI VIGILI DEL FUOCO, DEL SOCCORSO PUBBLICO E DELLA DIFESA CIVILE
DIREZIONE CENTRALE PER LA PREVENZIONE E LA SICUREZZA TECNICA

GUIDA PER LA DETERMINAZIONE DEI "REQUISITI DI SICUREZZA ANTINCENDIO DELLE FACCIATE NEGLI EDIFICI CIVILI"

1 OBIETTIVI

La presente guida tecnica ha i seguenti obiettivi:

- a. limitare la probabilità di propagazione di un incendio originato all'interno dell'edificio, a causa di fiamme o fumi caldi che fuoriescono da vani, aperture, cavità verticali della facciata, interstizi eventualmente presenti tra la testa del solaio e la facciata o tra la testa di una parete di separazione antincendio e la facciata, con conseguente coinvolgimento di altri compartimenti sia che essi si sviluppino in senso orizzontale che verticale, all'interno della costruzione e inizialmente non interessati dall'incendio;
- b. limitare la probabilità di incendio di una facciata e la sua successiva propagazione, a causa di un fuoco avente origine esterna (incendio in edificio adiacente oppure incendio a livello stradale o alla base dell'edificio);
- c. evitare o limitare, in caso d'incendio, la caduta di parti di facciata (frammenti di vetri o di altre parti comunque disgregate o incendiate) che possono compromettere l'esodo in sicurezza degli occupanti l'edificio e l'intervento delle squadre di soccorso.

2 DEFINIZIONI

2.1 Facciata: l'insieme dei componenti che costituiscono un sistema di chiusura (materiali, elementi, accessori etc.), progettati, assemblati ed installati al fine di realizzare l'involucro esterno verticale, o quasi - verticale, dell'edificio.

2.2 Facciata semplice: Facciata, anche di tipo multistrato, in cui gli strati e gli elementi funzionali sono assemblati con continuità senza intercapedini d'aria tra gli strati. Sono considerati come unico strato elementi forati quali laterizi, blocchetti in c/c, vetro-camera, ecc.



Ministero dell'Interno

DIPARTIMENTO DEI VIGILI DEL FUOCO, DEL SOCCORSO PUBBLICO E DELLA DIFESA CIVILE
DIREZIONE CENTRALE PER LA PREVENZIONE E LA SICUREZZA TECNICA

Sono incluse le facciate rivestite con elementi prefabbricati, fissati con legante umido o a secco in aderenza alla parete esistente sottostante ("cappotti termici") e le facciate in mattoni o blocchi dotati di camera d'aria non ventilata per l'isolamento termico.

2.3 Facciate a doppia parete: Facciata di tipo multistrato, in cui gli strati e/o gli elementi funzionali sono separati da una cavità o intercapedine d'aria (denominata "corridoio d'aria" o "spazio intermedio").

Le facciate a doppia parete possono essere di tipo ventilato e non ventilato, con pareti opache o vetrate. Dal punto di vista della sicurezza antincendio la facciata a doppia parete non ventilata è assimilabile ad una facciata semplice.

2.3.1 Facciate a doppia parete ventilata non ispezionabile: Facciata a doppia parete con circolazione d'aria nell'intercapedine di tipo meccanico e/o naturale. L'intercapedine d'aria può assumere spessori variabili compresi tra un minimo di 3 cm e un massimo di 60 cm. Generalmente gli spessori sono compresi tra 5 e 10 cm.

Tale tipologia di facciata può essere a doppia parete ventilata sia verso l'interno che verso l'esterno.

2.3.2 Facciata a doppia parete ventilata ispezionabile: Facciate a doppia parete con circolazione d'aria nell'intercapedine di tipo meccanico e/o naturale. L'intercapedine d'aria può assumere spessori superiori a 60 cm. Nel caso di intercapedini superiori a 120 cm le due pareti costituiscono, dal punto di vista della sicurezza antincendio, due sistemi facciata indipendenti.

Tale tipologia di facciata è generalmente composta da una parete esterna vetrata e una parete interna che può essere semplice con o senza infissi, di tipo curtain wall opaca o vetrata. L'intercapedine interna tra le due pareti è attrezzata per consentire il passaggio di addetti alle operazioni di manutenzione.

2.4 Curtain wall (facciata continua): facciata esterna non portante, indipendente dall'ossatura strutturale dell'edificio e generalmente fissata davanti alla testa dei solai e dei muri trasversali. Una facciata continua include telai, pannelli, superfici vetrate, sigillature, sistemi di fissaggio, giunti, membrane di tenuta, ecc.

E' solitamente formata da una intelaiatura, costituita da elementi strutturali lineari interconnessi, vincolata alla struttura di supporto dell'edificio e riempita a formare una pelle continua leggera e avvolgente, che fornisce, di per sé o insieme all'edificio, tutte le normali funzioni di una parete esterna, ma tale da non avere funzioni portanti per lo stesso edificio. E' caratterizzata da una continuità dell'involucro rispetto alla struttura portante dell'edificio, che in genere resta interamente arretrata rispetto al piano della facciata (v. UNI-EN 13119:2007, EN 13830).



Ministero dell'Interno

DIPARTIMENTO DEI VIGILI DEL FUOCO, DEL SOCCORSO PUBBLICO E DELLA DIFESA CIVILE
DIREZIONE CENTRALE PER LA PREVENZIONE E LA SICUREZZA TECNICA

La facciata continua è generalmente progettata con struttura di alluminio estrusa (ma può essere anche con intelaiatura di legno, acciaio, pvc o altro) ed è generalmente tamponata con pannelli in vetro. Altre chiusure comuni includono: rivestimenti esterni in pietra, in pannelli di metallo o di legno, in strisce distaccate di vario materiale (tipo persiana o frangisole), finestre apribili ecc...

2.5 Parete aperta: parete esterna costituita, per almeno il 50 % della sua superficie da giunti, griglie fisse o mobili (che si aprono automaticamente in caso di incendio di almeno 60 gradi rispetto alla posizione di chiusura) distribuiti in modo sufficientemente uniforme, o infine, da pannelli realizzati con materiali che a temperature inferiori a 200 °C si rompono e cadono.

2.5 Parete chiusa: parete esterna che non rispetta i criteri della parete aperta.

2.6 Kit: nell'accezione della Direttiva Prodotti da Costruzione (DPC) e del nuovo Regolamento Prodotti da Costruzione¹ (CPR), un kit è equivalente ad un prodotto da costruzione. Un prodotto da costruzione è un kit quando è costituito da una serie di almeno due componenti separati che necessitano di essere uniti per essere installati permanentemente nelle opere (es.: per diventare un sistema assemblato). Per rientrare nello scopo della DPC (o del CPR), un kit deve soddisfare le seguenti condizioni:

- i) il kit deve essere collocato sul mercato consentendo all'acquirente di comperarlo in un'unica transazione da un singolo fornitore;
- ii) il kit deve possedere caratteristiche che consentano alle opere nelle quali è incorporato di soddisfare i requisiti essenziali, quando le opere sono soggette a regole che prevedano detti requisiti.

Esistono due possibili tipi di kit: quelli in cui il numero e il tipo dei componenti sono predefiniti e rimangono costanti e quelli in cui il numero, il tipo e la disposizione dei componenti cambia in relazione a specifiche applicazioni.

¹ REGOLAMENTO (UE) N. 305/2011 DEL PARLAMENTO EUROPEO E DEL CONSIGLIO del 9 marzo 2011 che fissa condizioni armonizzate per la commercializzazione dei prodotti da costruzione e che abroga la direttiva 89/106/CEE del Consiglio (Gazzetta ufficiale dell'Unione europea L 88/5 del 4.4.2011).



Ministero dell'Interno

DIPARTIMENTO DEI VIGILI DEL FUOCO, DEL SOCCORSO PUBBLICO E DELLA DIFESA CIVILE
DIREZIONE CENTRALE PER LA PREVENZIONE E LA SICUREZZA TECNICA

3 REQUISITI DI RESISTENZA AL FUOCO E COMPARTIMENTAZIONE

3.1 Regole generali

Non sono richiesti requisiti di resistenza al fuoco per gli elementi della facciata che appartengono a compartimenti aventi carico d'incendio specifico, al netto del contributo rappresentato dagli isolanti eventualmente presenti nella facciata, minore o uguale a 200 MJ/mq. Non sono altresì richiesti requisiti di resistenza al fuoco per gli elementi della facciata che appartengono a compartimenti all'interno dei quali il valore del carico di incendio specifico è superiore a 200 MJ/mq se essi sono provvisti di un sistema di spegnimento ad attivazione automatica.

3.2 Facciate semplici e curtain walls

La facciata deve presentare in corrispondenza di ogni solaio e di ogni muro trasversale, con funzione di compartimentazione, una fascia, realizzata come descritto in Allegato, costituita da uno o più elementi costruttivi di classe di resistenza al fuoco E60-ef (o→I). Nel caso delle facciate di tipo *curtain walls* ovvero in tutti i casi in cui l'elemento di facciata non poggia direttamente sul solaio è inoltre richiesto che l'elemento di giunzione della facciata ai solai e ai muri trasversali dei compartimenti sia di classe di resistenza al fuoco EI60.

Le parti di facciata appartenenti alla fascia di cui sopra, che devono possedere i requisiti di resistenza al fuoco, possono presentare aperture a condizione che, in corrispondenza delle stesse, sia previsto, in caso di incendio, l'intervento automatico di apposita serranda tagliafuoco, o sistema equivalente, avente il medesimo requisito di resistenza al fuoco previsto per le parti di facciata.

3.3 Facciate a doppia parete ventilate non ispezionabili

3.3.1 Parete esterna chiusa

Nel caso di facciate a doppia parete ventilate non ispezionabili con parete esterna chiusa, se l'intercapedine è dotata in corrispondenza di ogni vano per finestra e/o porta-finestra e in corrispondenza di ogni solaio di elementi di interruzione non combustibili e che si mantengono integri durante l'esposizione al fuoco, la parete interna deve obbedire alle stesse regole delle facciate semplici. Non sono richiesti gli elementi orizzontali di interruzione in



Ministero dell'Interno

DIPARTIMENTO DEI VIGILI DEL FUOCO, DEL SOCCORSO PUBBLICO E DELLA DIFESA CIVILE
DIREZIONE CENTRALE PER LA PREVENZIONE E LA SICUREZZA TECNICA

corrispondenza del solaio se nell'intercapedine è presente esclusivamente materiale isolante classificato almeno Bs3d0 ovvero se la parete interna ha, per l'intera altezza e per tutti i piani, una resistenza al fuoco EI30.

3.3.2 Parete esterna aperta

Nel caso di facciate a doppia parete ventilate non ispezionabili con parete esterna aperta, la parete interna dovrà presentare analoghi requisiti di resistenza al fuoco delle facciate semplici, se nell'intercapedine è presente esclusivamente materiale isolante classificato almeno Bs3d0 ovvero dovrà avere, per l'intera altezza e per tutti i piani, una resistenza al fuoco EI30 se nell'intercapedine è presente materiale isolante con classificazione di reazione al fuoco inferiore.

3.4 Facciate a doppia parete ventilate ispezionabili

3.4.1 Parete esterna chiusa - Intercapedine interrotta da elementi di interpiano resistenti al fuoco

Nel caso di facciate a doppia parete ventilate ispezionabili con parete esterna chiusa, se l'intercapedine è interrotta da solai o setti di compartimentazione E60 per ciascun piano, la parete esterna ovvero la parete interna devono obbedire alle stesse regole delle facciate semplici.

Nel solaio e setti resistenti al fuoco che interrompono l'intercapedine, possono essere praticate aperture allo scopo di consentire la circolazione di aria all'interno dell'intera intercapedine, a condizione che sia mantenuta salva la continuità della compartimentazione di interpiano attraverso l'intervento, in caso d'incendio, di dispositivi automatici di chiusura aventi requisito di resistenza al fuoco E60.

3.4.2 Parete esterna chiusa - Intercapedine priva di interruzioni

Nel caso di facciate a doppia parete ventilate ispezionabili con parete esterna chiusa, se l'intercapedine è priva di interruzioni orizzontali, la parete interna dovrà avere, per l'intera altezza e per tutti i piani, una resistenza al fuoco EW30 (I→o). Nel caso in cui la parete interna sia di tipo Curtain Walls è inoltre richiesto che l'elemento di giunzione della facciata al solaio e ai muri trasversali dei compartimenti sia di classe di resistenza al fuoco EI60.



Ministero dell'Interno

DIPARTIMENTO DEI VIGILI DEL FUOCO, DEL SOCCORSO PUBBLICO E DELLA DIFESA CIVILE
DIREZIONE CENTRALE PER LA PREVENZIONE E LA SICUREZZA TECNICA

3.4.3 Parete esterna aperta

Nel caso di facciate a doppia parete ventilata ispezionabili con parete esterna aperta, la parete interna dovrà presentare analoghi requisiti di resistenza al fuoco delle facciate semplici.

3.4.4 Misure Alternative

In alternativa alle prescrizioni 3.4.1, 3.4.2 e 3.4.3 è possibile dotare la facciata di un sistema automatico di spegnimento ad acqua, posizionato all'interno delle due pareti e dimensionato in modo da garantire una densità di scarica non inferiore a 10 l/min·m² sulle pareti interne della facciata che potranno avere superfici vetrate purché in vetro temperato con trattamento HST (Heat Soak Test).

La portata dell'impianto, da considerarsi aggiuntiva alla portata destinata ad altri impianti di spegnimento previsti per l'edificio, deve essere tale da garantire il funzionamento contemporaneo, in erogazione, degli ugelli del piano immediatamente superiore a quello interessato dall'incendio, mentre la durata di scarica degli erogatori dovrà essere almeno pari a 60 minuti.

L'impianto deve essere comandato da apposito sistema di rivelazione incendi a servizio di ciascun piano dell'edificio e i dispositivi di erogazione, posti al di sopra di ciascun piano, devono essere orientati verso la parete interna.

Lo spazio intermedio o "corridoio d'aria", inoltre, dovrà essere provvisto di sistema di evacuazione dei fumi, orientativamente individuabile attraverso una superficie di ventilazione naturale, realizzata sia nella parte bassa che nella parte alta della facciata, di area pari al 10 % della sezione orizzontale dell'intercapedine stessa.

3.5 Verifica dei requisiti di resistenza al fuoco

La conformità di un sistema di facciata ai criteri stabiliti deve essere comprovata con riferimento ad uno dei seguenti metodi:

3.5.1 Metodo basato su prove

La porzione della facciata (fascia) per la quale è previsto il requisito di resistenza al fuoco viene verificata sperimentalmente secondo le seguenti indicazioni:

- a) per facciate semplici poggianti sui solai si applica la norma EN 1364-1 (Prove di resistenza al fuoco per elementi non portanti - Muri);



Ministero dell'Interno

DIPARTIMENTO DEI VIGILI DEL FUOCO, DEL SOCCORSO PUBBLICO E DELLA DIFESA CIVILE
DIREZIONE CENTRALE PER LA PREVENZIONE E LA SICUREZZA TECNICA

- b) per facciate tipo *Curtain Walls* si applica la norma EN 1364-4 (Prove di resistenza al fuoco per elementi non portanti – Facciate continue in configurazione parziale);
- c) nel caso in cui la facciata di tipo *Curtain Walls* debba garantire il requisito di resistenza al fuoco per tutto lo sviluppo e non limitatamente alla fascia prospiciente i solai e i muri di compartimentazione, anziché la norma indicata al punto precedente, si applica la norma EN 1364-3 (Prove di resistenza al fuoco per elementi non portanti – Facciate continue in configurazione totale);
- d) per prodotti di sigillatura lineare si applica la norma EN 1366-4 (Prove di resistenza al fuoco per impianti di fornitura servizi – Sigillanti per giunti lineari).

La norma di classificazione EN 13501-2 fornisce la procedura di classificazione delle facciate semplici e *Curtain Walls* secondo i criteri E, I con i suffissi "i" (*inside*) e "o" (*outside*) legati da una freccia per indicare il verso di esposizione al fuoco, nonché il suffisso -ef nel caso in cui la classificazione sia resa nei confronti dell'esposizione al fuoco esterno, così come definito nel D.M. 9 marzo 2007. La norma di classificazione EN 13501-2 fornisce altresì le indicazioni circa le norme per le applicazioni estese dei risultati di prova (EXAP) che dovessero rendersi disponibili. Sono comunque applicabili alle facciate i contenuti del punto B.8 del D.M. 16 febbraio 2007.

3.5.2 Metodo basato su calcoli e tabelle

Per gli elementi di facciata realizzati con elementi pesanti in calcestruzzo, pietra o muratura, ossia costituiti da materiali poco deformabili alle alte temperature, la verifica ai fini della classificazione di resistenza al fuoco può essere eseguita facendo ricorso al D.M. 16/2/2007. Al tale proposito si rammenta che il requisito EI60 di una parete garantisce automaticamente anche il requisito EI60-ef (o→i).

Per gli elementi di facciata realizzati con elementi di tipo leggero sono al momento indisponibili soluzioni basate su calcoli o riferimento a tabelle.

Per gli elementi strutturali la verifica ai fini della classificazione R60-ef può essere eseguita facendo ricorso al D.M. 16/2/2007.



Ministero dell'Interno

DIPARTIMENTO DEI VIGILI DEL FUOCO, DEL SOCCORSO PUBBLICO E DELLA DIFESA CIVILE
DIREZIONE CENTRALE PER LA PREVENZIONE E LA SICUREZZA TECNICA

4. REAZIONE AL FUOCO

I prodotti isolanti presenti in una facciata, comunque realizzata secondo quanto indicato nelle definizioni di cui al punto 2, devono essere almeno di classe 1 di reazione al fuoco ovvero classe B-s3-d0, in accordo alla decisione della Commissione europea 2000/147/CE del 8.2.2000.

La predetta classe di reazione al fuoco, nel caso in cui la funzione isolante della facciata sia garantita da un insieme di componenti unitamente commercializzati come kit, deve essere riferita a quest'ultimo nelle sue condizioni finali di esercizio.

I prodotti isolanti, con esclusione di quelli posti a ridosso dei vani finestra e porta-finestra per una fascia di larghezza 0,60 m e di quelli posti alla base della facciata fino a 3 m fuori terra, possono non rispettare i requisiti di reazione al fuoco richiesti al primo capoverso purché siano installati protetti, anche all'interno di intercapedini o cavità, secondo le indicazioni seguenti:

prodotto isolante C-s3-d2 se protetto con materiali almeno di classe A2;

prodotto isolante di classe non inferiore ad E se protetto con materiali almeno di classe A1 aventi uno spessore non inferiore a 15 mm.

soluzioni protettive ulteriori possono essere adottate purché supportate da specifiche prove di reazione al fuoco su combinazione di prodotti (supporti, isolanti, protettivi) rappresentativi della situazione in pratica che garantiscano una classe di reazione al fuoco non inferiore ad 1 ovvero B-s3-d0.

Limitatamente alle pareti ventilate non ispezionabili le protezioni sopra definite possono non essere applicate se la parete rispetta le prescrizioni di cui al precedente punto 3.3.

Le guarnizioni, i sigillanti e i materiali di tenuta, qualora occupino complessivamente una superficie maggiore del 10% dell'intera superficie della facciata, dovranno garantire gli stessi requisiti di reazione al fuoco indicati per gli isolanti.

Tutti gli altri componenti della facciata, qualora occupino complessivamente una superficie maggiore del 40% dell'intera superficie della facciata, dovranno garantire gli stessi requisiti di reazione al fuoco indicati per gli isolanti.

Per gli elementi in vetro non viene richiesta alcuna prestazione di reazione al fuoco.



Ministero dell'Interno

DIPARTIMENTO DEI VIGILI DEL FUOCO, DEL SOCCORSO PUBBLICO E DELLA DIFESA CIVILE
DIREZIONE CENTRALE PER LA PREVENZIONE E LA SICUREZZA TECNICA

Qualora elementi metallici (staffe, perni, viti, ecc.) o impianti, suscettibili in condizioni di esercizio di raggiungere temperature superiori a 150 °C, attraversano prodotti isolanti che non rispettano i requisiti di reazione al fuoco richiesti al primo capoverso, è necessario separare tali elementi dal contatto diretto con il prodotto isolante.

5. ESODO DEGLI OCCUPANTI E SICUREZZA DELLE SQUADRE DI SOCCORSO

Nel caso in cui le facciate siano composte da materiali fragili ovvero che in caso di incendio possono dare luogo a rotture e distacchi di parti non minute, deve essere assicurato che gli sbarchi delle vie di esodo e i luoghi sicuri esterni risultino protetti dalla caduta delle parti della facciata.

Il dimensionamento e/o la progettazione del sistema di esodo dovrà necessariamente tenere conto della difficoltà di accesso all'edificio dall'esterno, in caso di incendio, da parte delle squadre di soccorso. È tuttavia possibile inserire in zone ben individuabili dalle squadre di soccorso dei serramenti facilmente apribili dall'esterno, nel rispetto dei requisiti di accessibilità dei mezzi V.V.F. .

Nel sistema di esodo è vietato l'utilizzo della cavità o intercapedine nelle facciate a doppia parete da parte degli occupanti ai fini della evacuazione.

ALLEGATO

1. Fascia di separazione orizzontale tra i compartimenti (propagazione verticale dell'incendio)

La porzione della facciata (fascia) avente uno o più elementi costruttivi resistenti al fuoco è costituita da (Schemi A e B):

una sporgenza orizzontale continua a protezione della parte della facciata situata al di sopra del solaio, di larghezza "a" uguale o superiore a 0,6 m, raccordata al solaio ovvero:

un insieme di elementi come di seguito descritti:

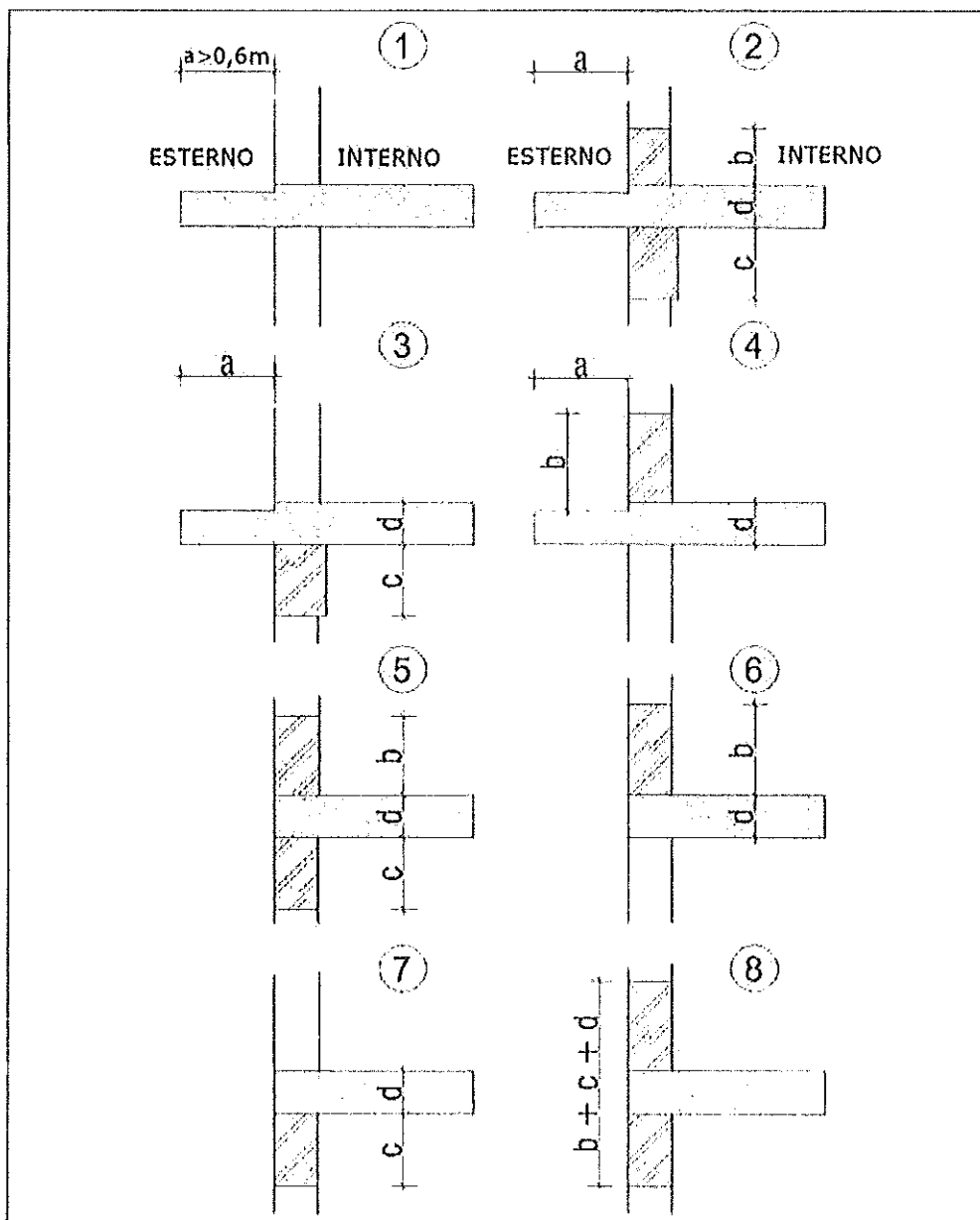
una sporgenza orizzontale continua a protezione della parte della facciata situata al di sopra del solaio di larghezza "a", raccordata al solaio;

un parapetto continuo di altezza "b" al piano superiore, raccordato al solaio;

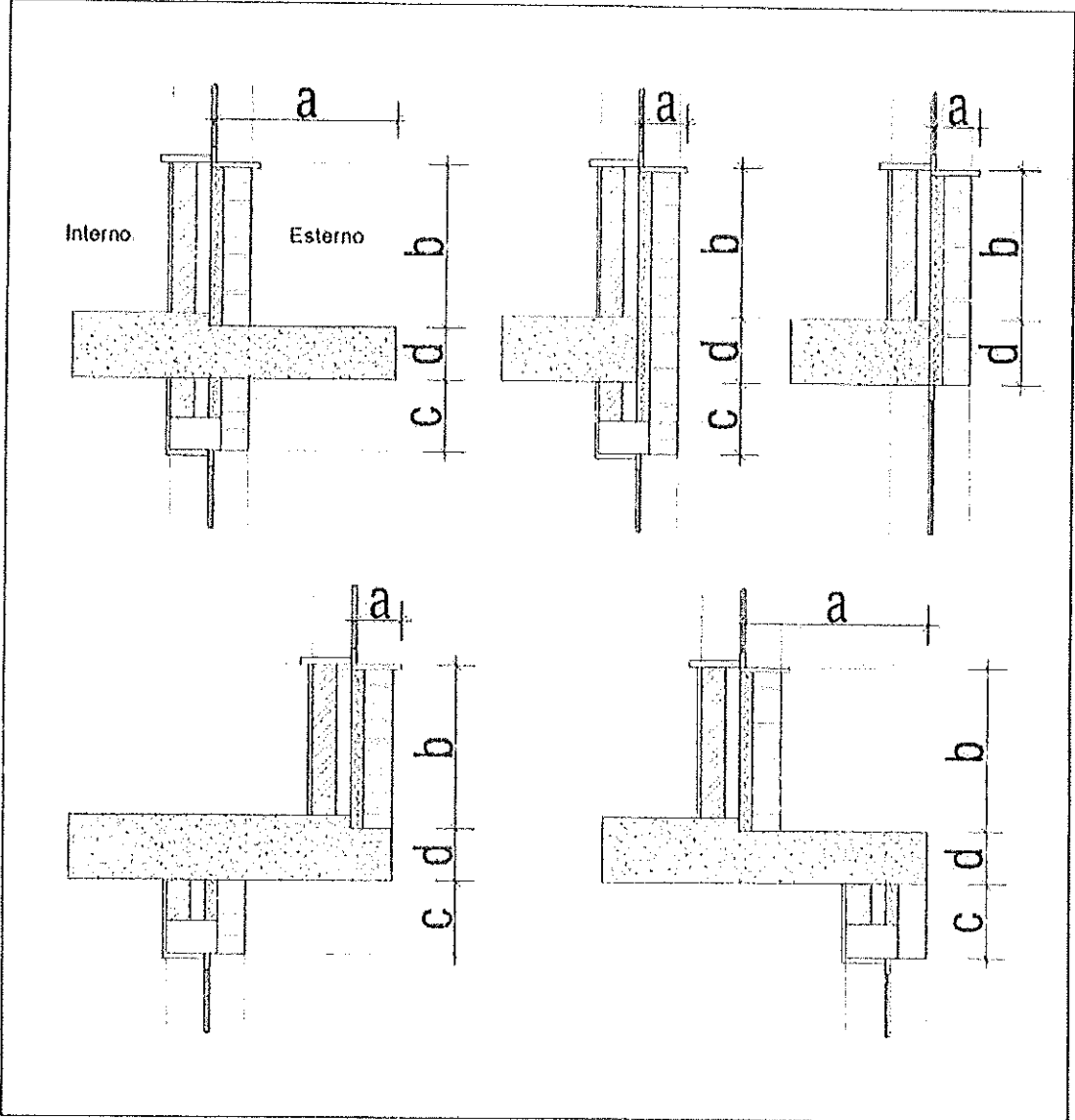
un architrave continuo di altezza "c", raccordato al solaio.

La somma delle dimensioni a, b, c e d (spessore del solaio) deve essere uguale o superiore ad un metro; ciascuno dei valori a, b o c può eventualmente essere pari a 0.

SCHEMA A



SCHEMA B

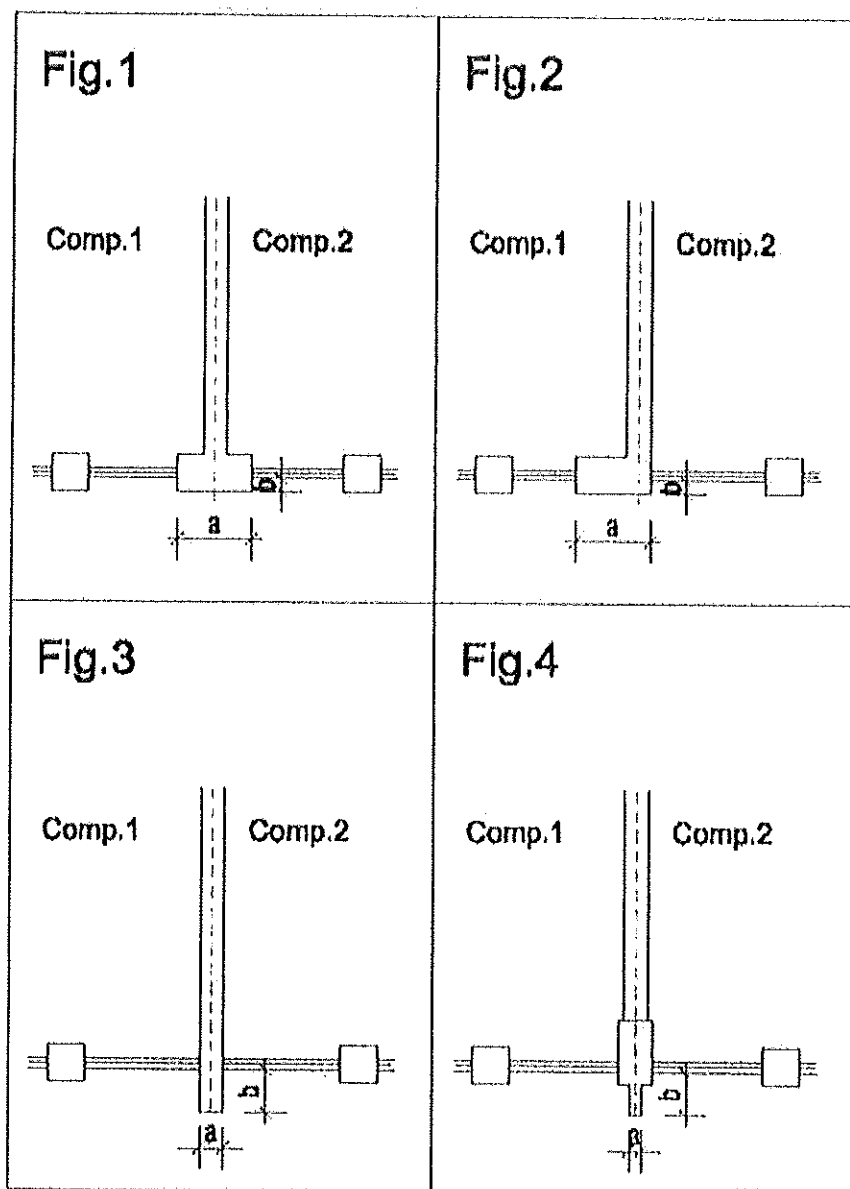


2. Fascia di separazione verticale tra i compartimenti (propagazione orizzontale dell'incendio)

La porzione della facciata (fascia) avente uno o più elementi costruttivi resistenti al fuoco è costituita da una sporgenza di profondità "b" rispetto alla superficie esterna della facciata e larghezza "a", quest'ultima uguale, inferiore o superiore alla larghezza del muro di separazione tra i compartimenti e comunque ad esso raccordata (Schema C).

La somma delle dimensioni " $2b + a$ " deve essere uguale o superiore ad un metro.

SCHEMA C



3 Facciate formanti un diedro (a contatto o no)

Quando l'angolo α formato dalle superfici esterne di due facciate o parti di facciate è compreso tra 0° (facciate una davanti all'altra) e 180° (facciate allineate), la minima distanza (in metri), misurata tra le porzioni che non presentano requisiti di resistenza al fuoco almeno pari a E60ef (o→i) in conformità alle specifiche modalità di valutazione previste, deve essere pari a quella indicata nella seguente tabella:

α	Distanza minima
0°	d_1
$0^\circ + 90^\circ$	$d_2 = 1 + (d_1 - 1) \cdot \cos \alpha$
$90^\circ + 180^\circ$	$d_3 = 1 \text{ m}$
$> 180^\circ$	$d_3 = 1 \text{ m}$ (applicato alla sviluppo)

dove d_1 assume i seguenti valori in relazione all'altezza antincendio h dell'edificio:

Altezza antincendio [m]	d_1 [m]
$h \leq 24$	3,5
$24 < h \leq 54$	8
$h > 54$	12

SCHEMA D

